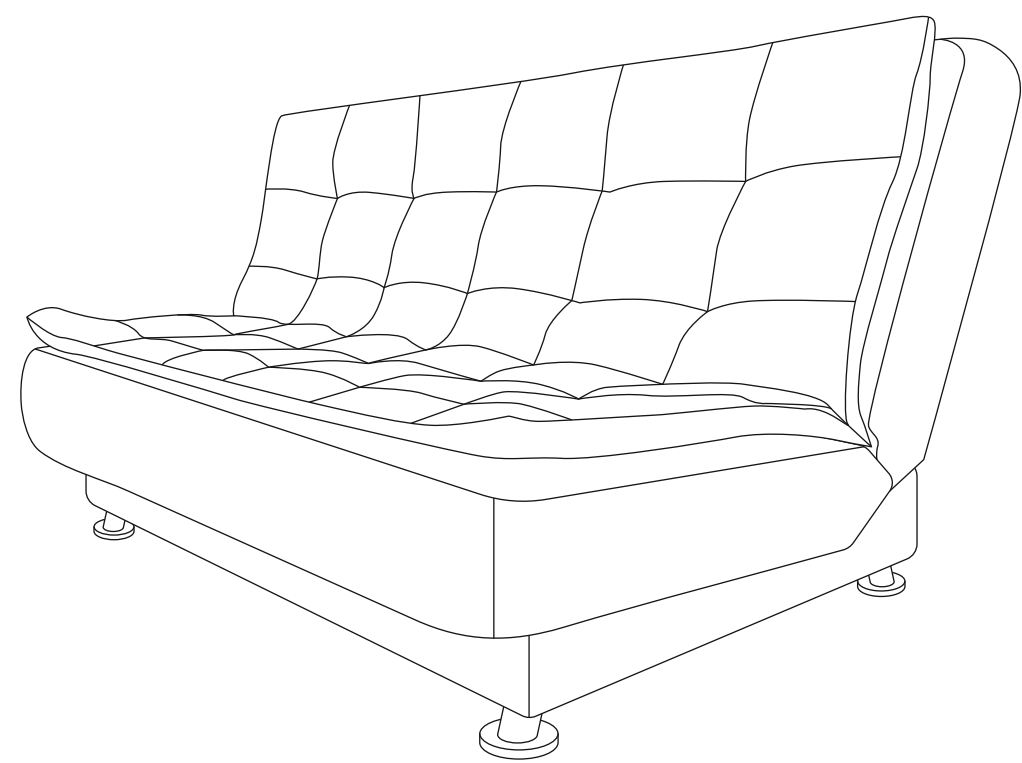


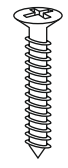
ORMATEK

Диван Easy Light
140-205



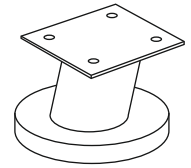
ORMATEK

$\Phi 1$

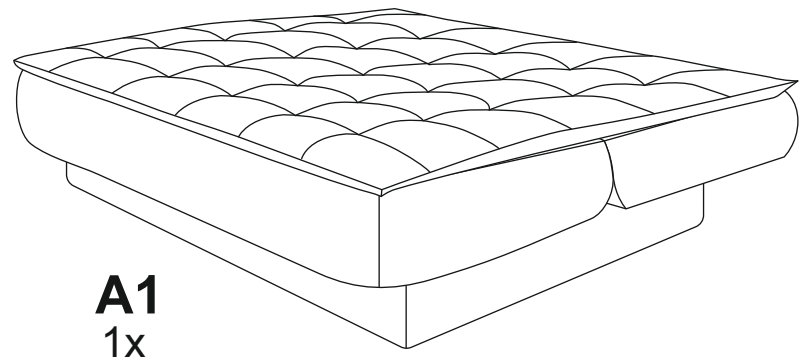


16x

$\Phi 2$



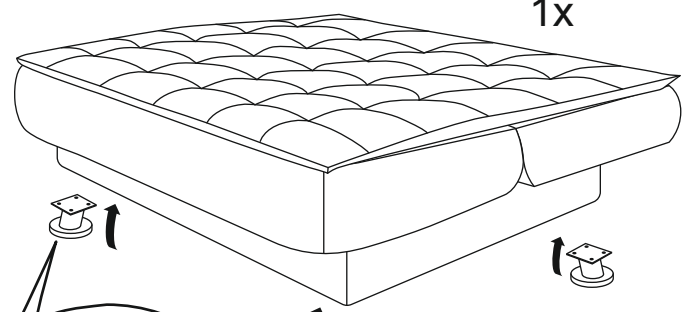
4x



A1

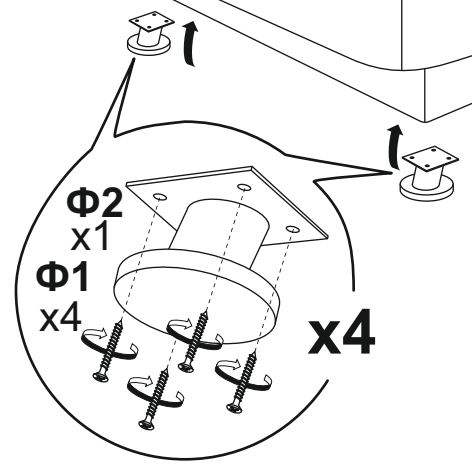
1x

1



A1

1x



$\Phi 2$

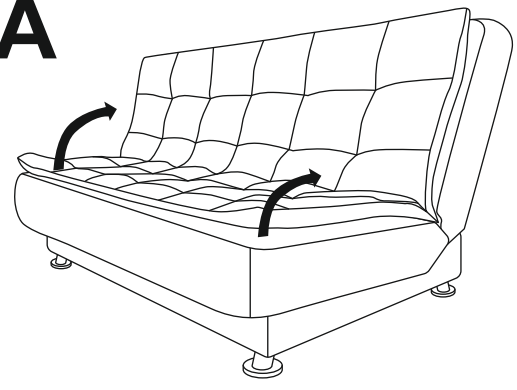
x1

$\Phi 1$

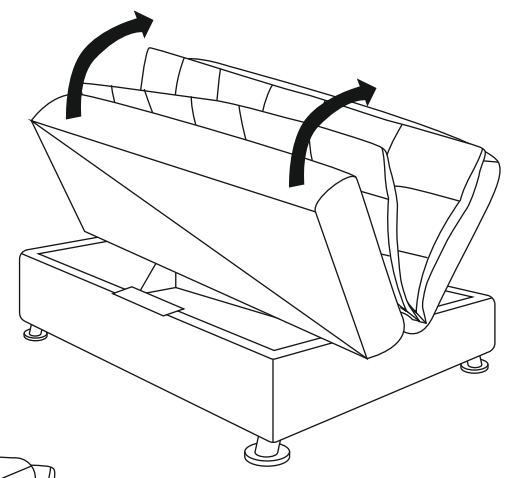
x4

x4

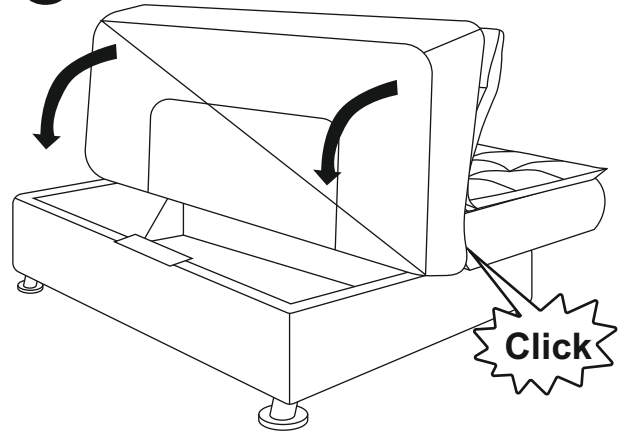
A



B



C



D

